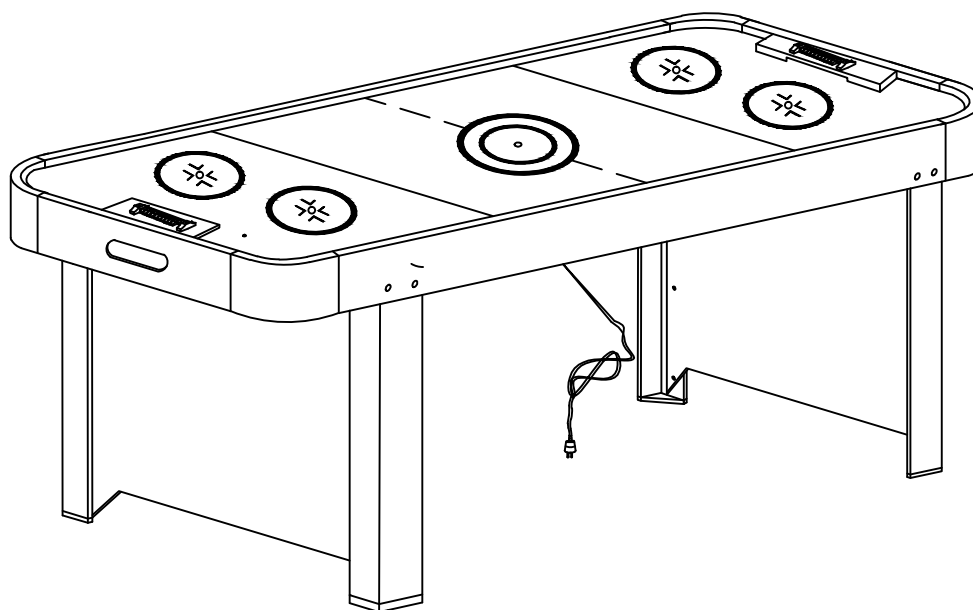


# Инструкция по сборке и эксплуатации

53.035.05.0

Игровой стол - аэрохоккей "High Speed"



## Информация об изделии

Наименование/Модель: **High Speed"**

Серийный номер/артикул: 53.035.05.0

Характеристики и параметры:

Изготовитель: «XINGRUN SPORT GOODS CO.,LTD» Китай

Адрес изготовителя: NO.5 Road Chikan, SHIPAI TOWN,DONGGUAN CITY,  
GUANGDONG PROVINCE, Китай.

Дата изготовления: ноябрь 2019 года.

Уполномоченные изготовителем лица: ООО «Спорт Сервис»

Адрес: 194100, Санкт-Петербург, Кантемировская ул., д.12, Литер А, помещение  
38-Н, офис 52

## ТЕХНИЧЕСКИЕ ХАРАКТЕРИСТИКИ

Электропитание:

- переменный ток: 220В, 60 Гц

В комплект входит:

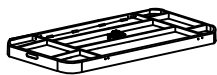
- 2 биты для аэрохоккея

- 2 шайбы для аэрохоккея

**EAC**

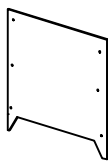
СПИСОК КОМПЛЕКТУЮЩИХ

P1



Игровое поле / каркас  
1 шт.

P2



Элемент ноги / Торцевая  
панель 2 шт.

P3A



Левая нога 2 шт.

P3B



Правая нога 2 шт.

H1



5/16"\*1-1/8" Болт 12 шт

H2



5/16"\*19MM Шайба 12 шт

H3



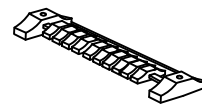
T4\*12MM Винт 12 шт

H4



T3.5\*12MM Винт 4 шт

H5



Ручные счеты 2 шт

H6



Шайба 2 шт

H7



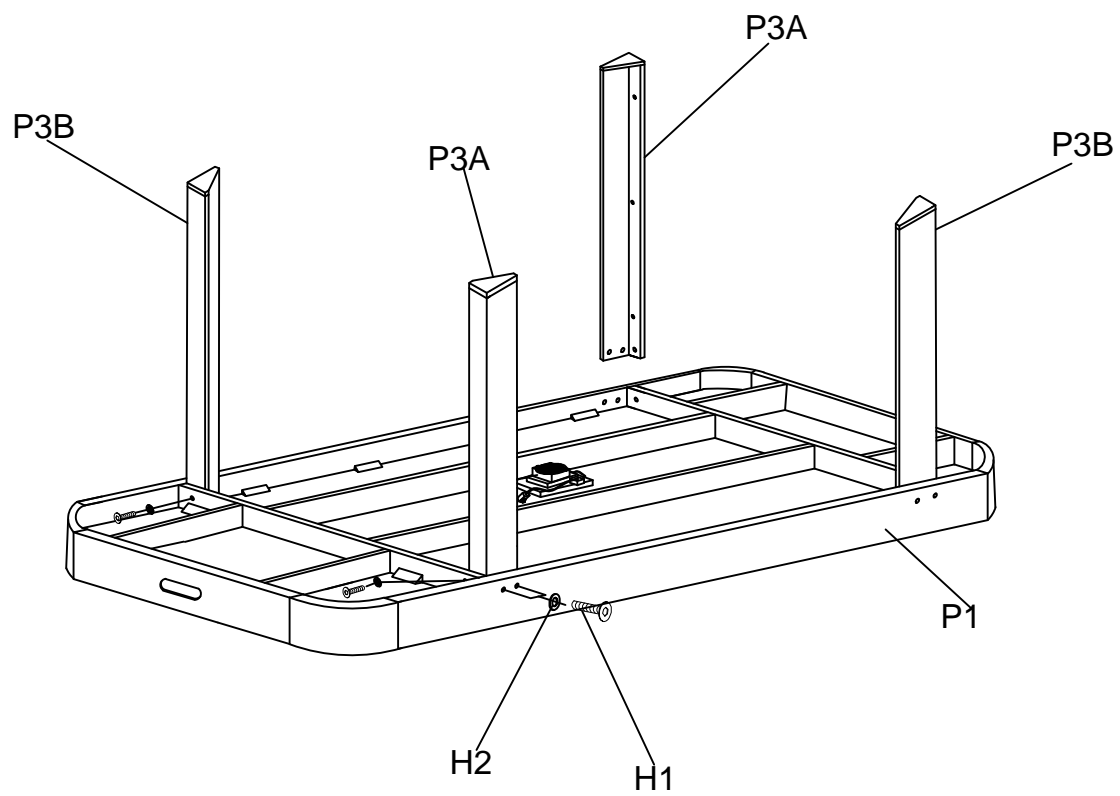
Бита 2 шт

H8

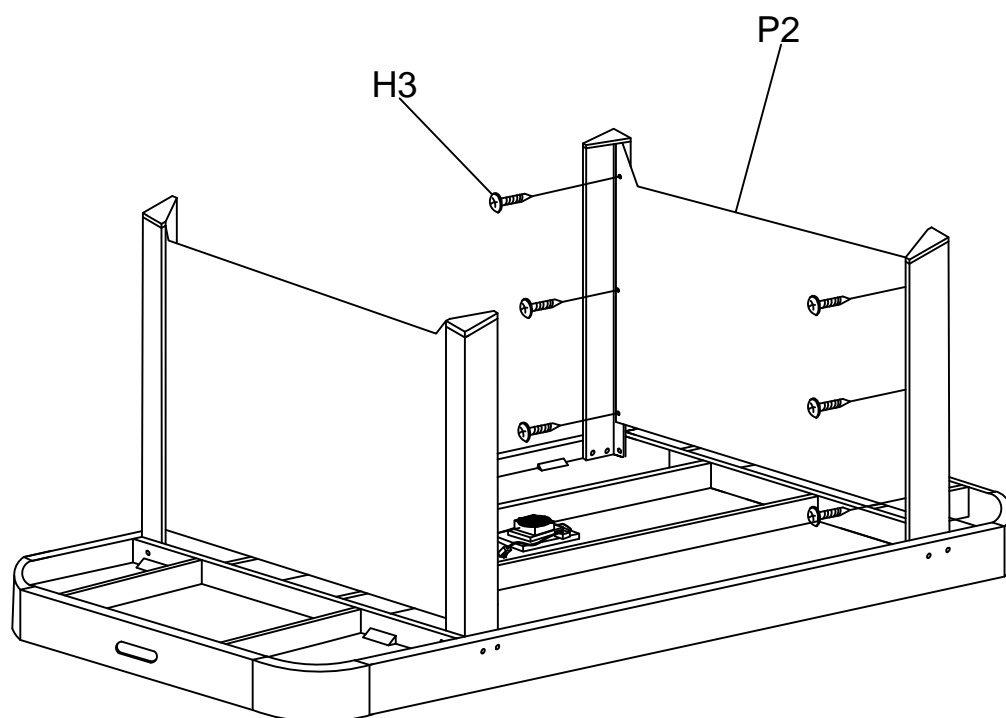


Ключ шестигранный 1 шт

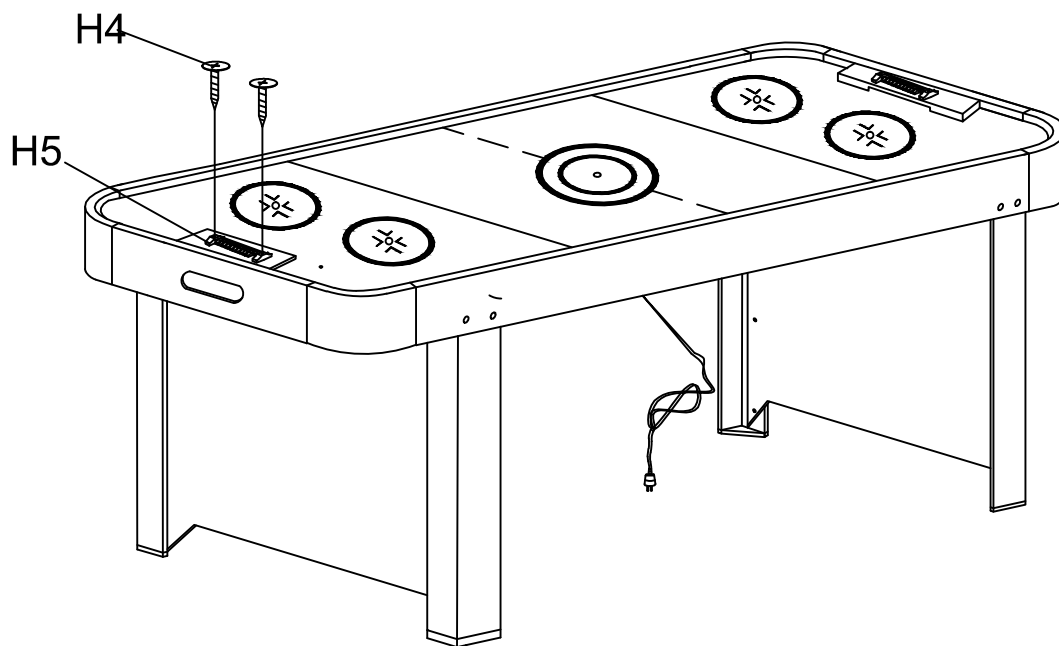
# Шаг 1



# Шаг 2



# Шаг 3



# ЭКСПЛУАТАЦИЯ И УХОД ЗА ИГРОВЫМ СТОЛОМ

1. Подключать изделие следует только к сети питания 220 В перем. тока. Убедитесь, что шнур питания не является помехой при ваших передвижениях.
2. Нанесите полироль-спрей для мебели на игровое поле и протрите поверхность, двигатель вентилятора при этом должен быть включен. Это позволит защитить поверхность и повысить скорость движения шайбы.
3. Изделие предназначено для использования только **В ПОМЕЩЕНИИ**.
4. **ЗАПРЕЩАЕТСЯ** включать двигатель вентилятора, если шнур питания поврежден.
5. **ЗАПРЕЩАЕТСЯ** садиться, взбираться или опираться на стол.
6. **ЗАПРЕЩАЕТСЯ** тащить стол, чтобы переместить его. Это может повредить его ножки.
7. **ЗАПРЕЩАЕТСЯ** ставить на игровой стол напитки.

## ПРАВИЛА И УСЛОВИЯ К РЕАЛИЗАЦИИ, ХРАНЕНИЮ, ТРАНСПОРТИРОВКЕ И УТИЛИЗАЦИИ

1. Игровой стол хранить в сухом помещении без резких перепадов температуры.
2. Не допускается хранение на открытом воздухе.
3. При транспортировке не бросать и не кантовать.
4. и достоверную информацию о товаре.
5. Утилизация осуществляется в рамках действующего законодательства в соответствии требованиям предъявляемым к утилизации.

## ПРАВИЛА ТЕХНИКИ БЕЗОПАСНОСТИ

1. Подключать изделие следует только к сети питания 220-240 В переменного тока. Убедитесь, что шнур питания не будет помехой при ваших передвижениях. Отключайте устройство от сети по окончании использования. Двигатель вентилятора следует содержать в чистоте.
  2. Изделие предназначено для использования только **В ПОМЕЩЕНИИ**.
  3. Запрещается включать двигатель вентилятора, если шнур питания поврежден.
  4. Запрещается садиться, взбираться или опираться на стол.
  5. Запрещается тащить стол, чтобы переместить его. Это может повредить его ножки.
  6. Запрещается ставить на игровой стол напитки.
  7. Дети могут использовать стол только под наблюдением взрослых.
- Внимательно изучите инструкции.

## III. ТЕХНИЧЕСКОЕ ОБСЛУЖИВАНИЕ

1. Чтобы продлить срок службы вашего стола и повысить его эксплуатационные характеристики нанесите полироль-спрей для мебели на чистую ветошь и протрите ей игровое поле. Двигатель вентилятора при этом должен быть включен. Это позволит повысить скорость движения шайбы во время первой и нескольких последующих игр.
2. Избегайте воздействия влаги на игровой стол при его установке в подвальном помещении или в помещении с повышенной влажностью. Периодически следует проверять вентиляционные отверстия. Не используйте острые предметы для выполнения каких-либо действий на игровом поле. Поддерживайте поверхность стола в чистом виде, протирайте стол от пыли. Грязный стол может отбить у человека желание играть.

## I. ПРАВИЛА ИГРЫ

Цель игры состоит в том, чтобы забивать голы противнику. Для этого необходимо с точностью ударять битой по шайбе.